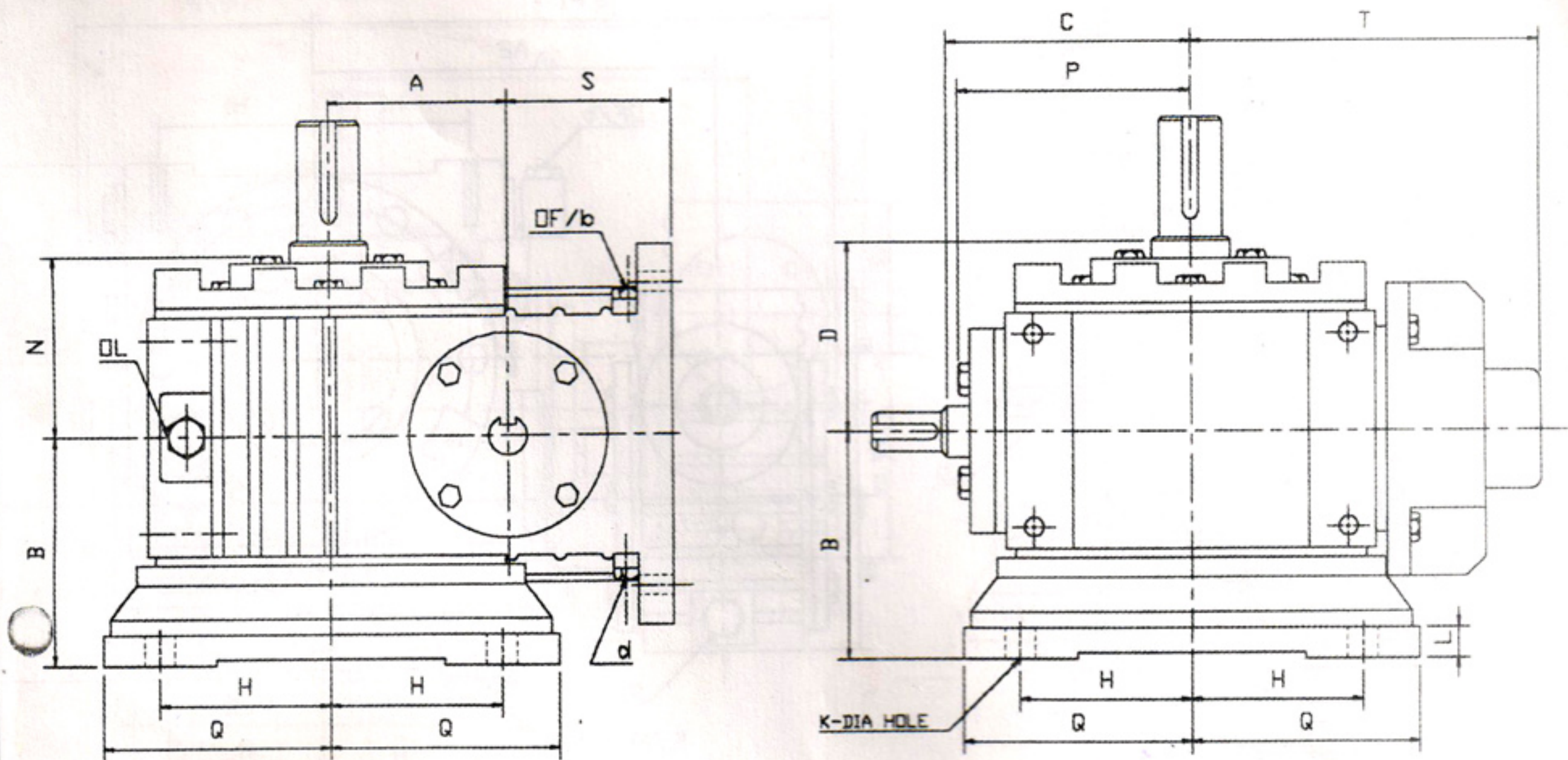
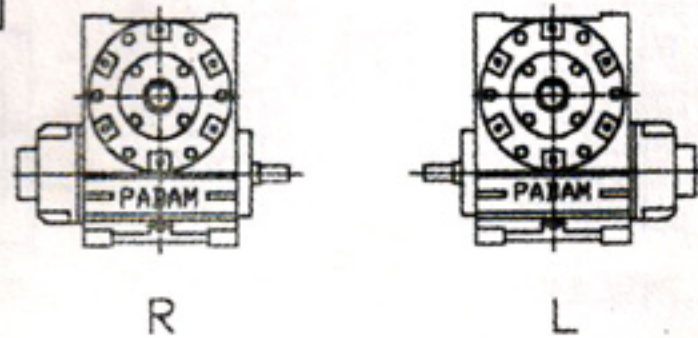


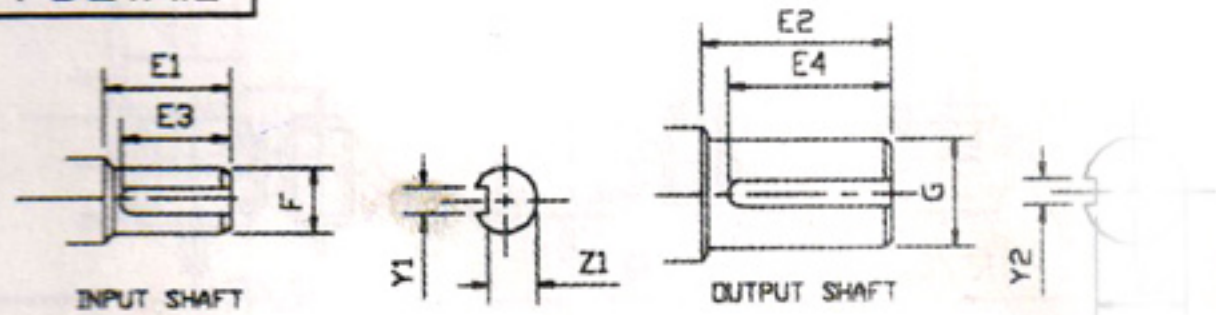
# TYPE - NS/V VERTICAL



SHAFT HANDLING



SHAFT DETAIL



Size	A	B	C	D	H	K	L	N	P	Q	S	T
2"	2"	90	94	70	64	11	14	68	90	80	57	145
2.5"	2.5"	98	108	84	75	11	14	78	104	90	63	162
3"	3"	115	128	95	100	11	18	90	120	118	86	190
3.5"	3.5"	120	140	108	105	14	20	98	130	124	86	200
4"	4"	144	164	128	114	18	22	120	158	140	108	240
5"	5"	172	190	148	140	18	26	130	185	160	114	272
6"	6"	172	205	165	152	22	30	140	195	178	127	295

## SHAFT DIMENSIONS

Size	E1	E2	E3	E4	F	G	Y1	Y2	Z1	Z2
2"	44	54	40	50	18	23	5	6	15	20
2.5"	50	56	45	52	23	27	6	8	20	23
3"	56	68	52	63	27	33	6	10	24	29
3.5"	56	78	52	73	27	38	6	10	24	34
4"	65	90	60	85	32	45	8	12	28	40
5"	70	102	65	98	38	55	10	16	34	49
6"	74	110	70	105	38	60	10	16	34	54