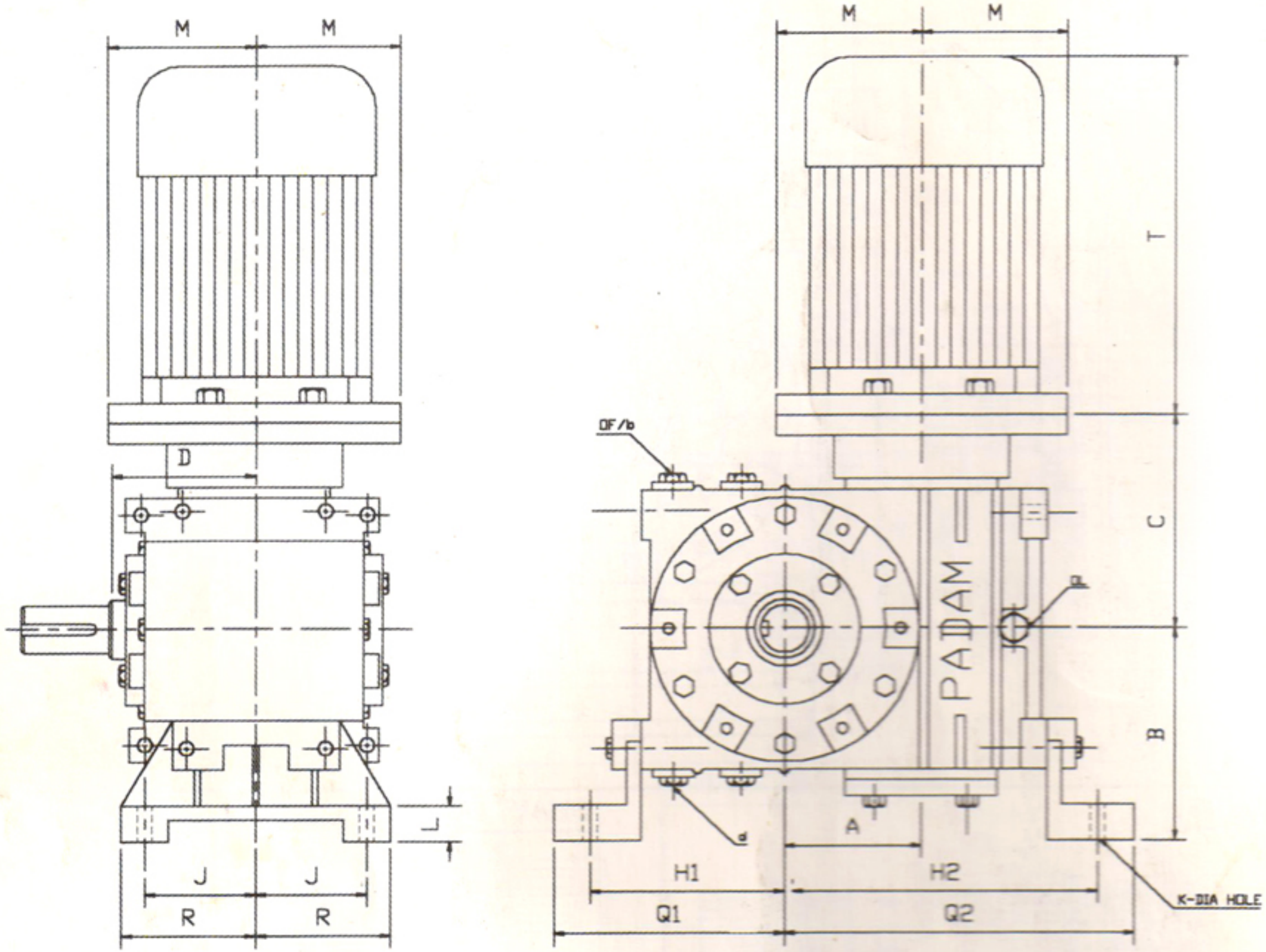
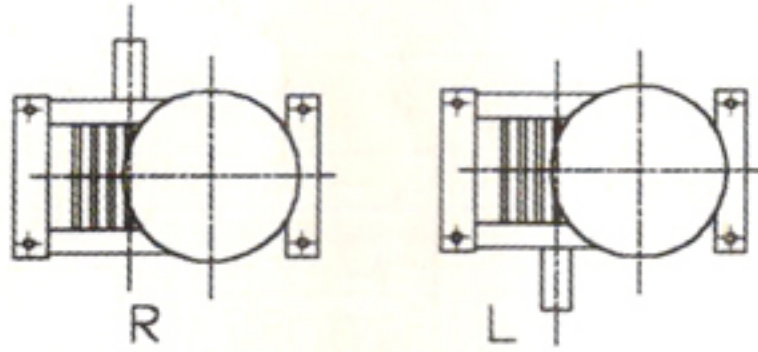


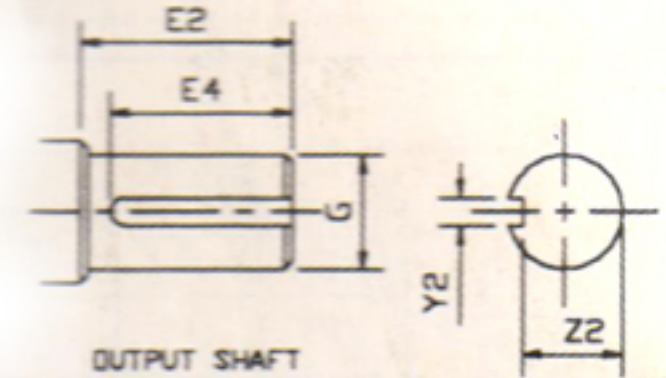
TYPE - NS/IVH MOTORISED INPUT VERTICAL



SHAFT HANDLING



SHAFT DETAIL



Size	A	B	C	D	H1	H2	J	K	L	M	Q1	Q2	R	T
2"	2"	102	120	70	105	133	58	11	14	100	120	148	75	240
2.5"	2.5"	120	140	84	117	151	67	11	14	100	132	166	80	240
3"	3"	142	155	95	135	192	77	11	18	125	157	214	90	300
3.5"	3.5"	150	145	108	143	205	84	14	20	125	162	227	100	300
4"	4"	180	165	128	160	240	102	18	22	125	182	262	120	320
5"	5"	195	190	148	182	272	111	18	26	150	205	295	136	320
6"	6"	210	205	165	218	308	121	22	30	150	240	330	150	360

SHAFT DIMENSIONS

E2	E4	G	Y2	Z2
54	50	23	6	20
56	52	27	8	23
68	63	33	10	29
78	73	38	10	34
90	85	45	12	40
102	98	55	16	49
110	105	60	16	54