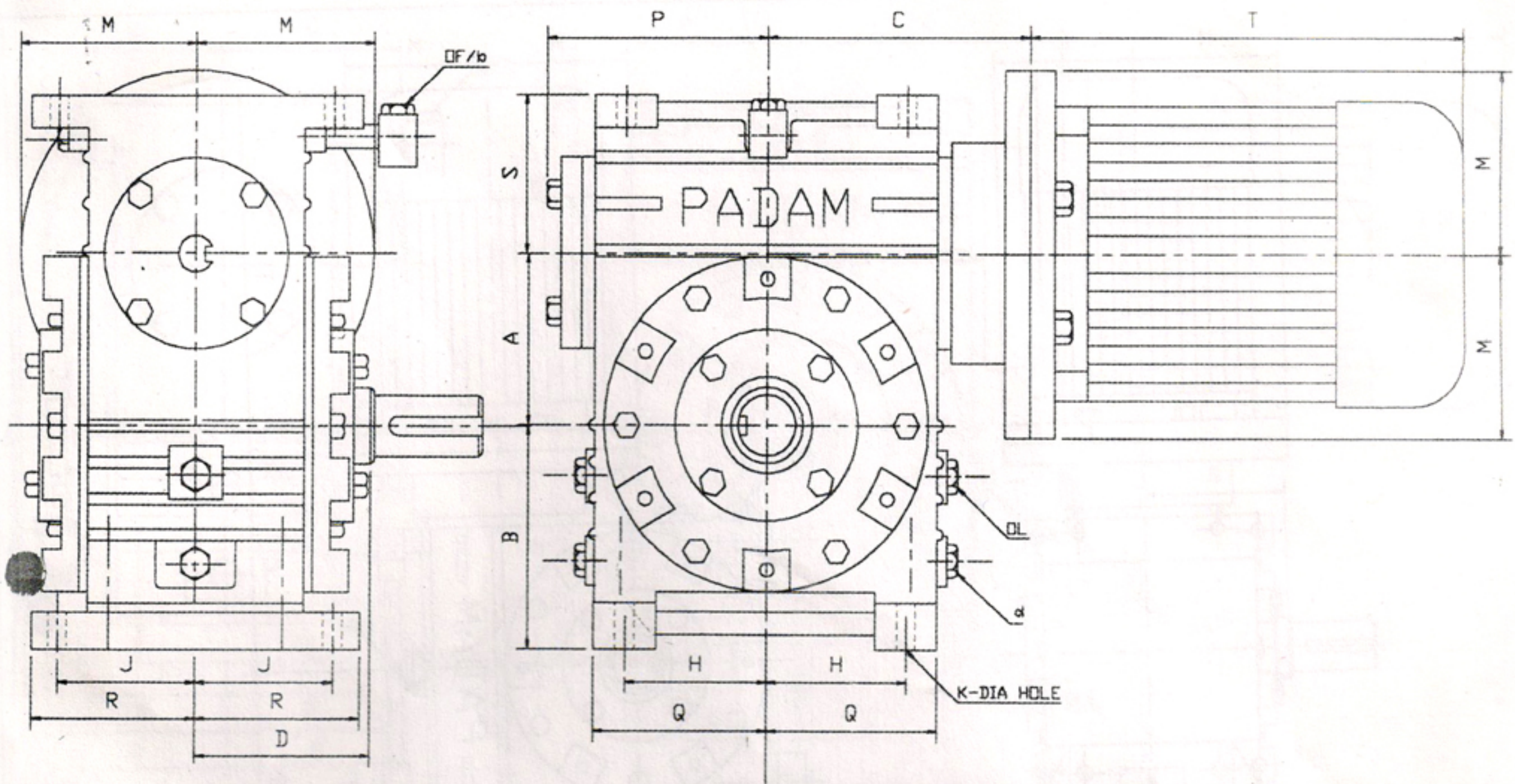
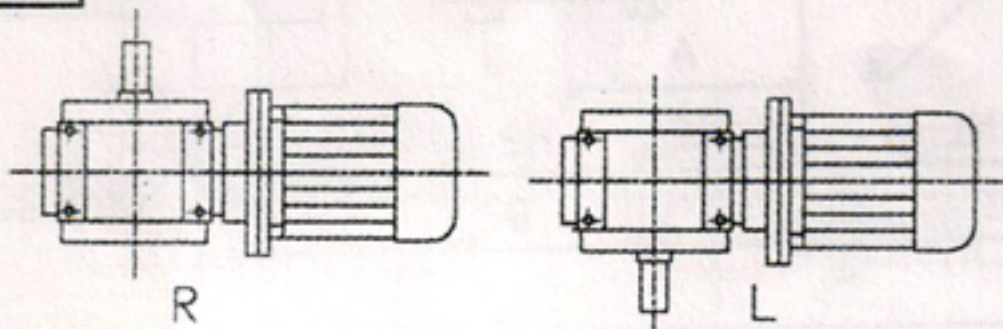


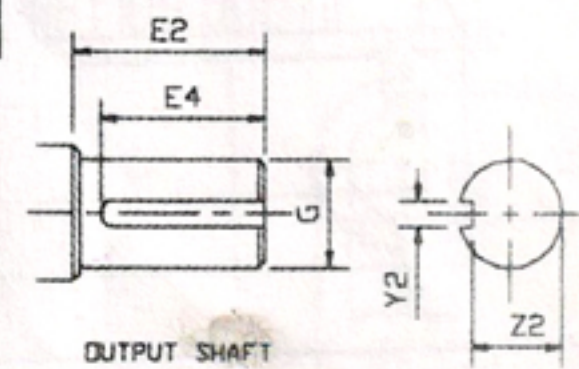
# TYPE - NSM/O MOTORISED -OVERDRIVEN



## SHAFT HANDLING



## SHAFT DETAIL



Size	A	B	C	D	H	J	K	L	M	P	Q	R	S	T
2"	2"	100	120	70	54	58	11	14	100	90	70	75	57	240
2.5"	2.5"	112	140	84	64	67	11	14	100	104	85	80	63	240
3"	3"	125	155	95	80	77	11	18	125	120	98	90	86	300
3.5"	3.5"	140	145	108	91	84	14	20	125	130	110	100	86	300
4"	4"	160	165	128	108	102	18	22	125	158	136	120	108	320
5"	5"	180	190	148	124	111	18	26	150	185	158	136	114	320
6"	6"	215	205	165	133	121	22	30	150	195	170	150	127	360

## SHAFT DIMENSIONS

E2	E4	G	Y2	Z2
54	50	23	6	20
56	52	27	8	23
68	63	33	10	29
78	73	38	10	34
90	85	45	12	40
102	98	55	16	49
110	105	60	16	54